

Územní plán Koryčany

Grafická část – příloha č.2

Zpracovatel:

Ing.arch. Leopold Pšenčík, atelier UTILIS
Lazy I / 4007, 760 01 Zlín
Číslo autorizace: ČKA 00 813



Záznam o účinnosti:

Vydávající správní orgán :	Zastupitelstvo města Koryčany
Číslo usnesení :	ZM 17/3/2013
Datum nabytí účinnosti :	31.12.2013
Pořizovatel :	Městský úřad Kroměříž, stavební úřad oddělení územního plánování a státní památkové péče
Jméno a příjmení :	Ing. arch. Pavel Máselník
Funkce oprávněné úřední osoby pořizovatele:	referent stavebního úřadu

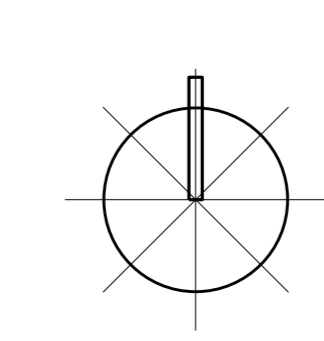
Podpis :

Otisk úředního razítka :

MĚSTSKÝ ÚŘAD
KROMĚŘÍŽ
stavební úřad -83-
odd. územního plánování a státní památkové péče



ZÁZNAM O ÚČINNOSTI		ÚŘEDNÍ RAŽÍTKO
Vydávající orgán:	Zastupitelstvo města Koryčany	Městský úřad Kroměříž
Datum nabytí účinnosti:		
POŘIZOVATEL:	Městský úřad Kroměříž	
Oprávněná úřední osoba:	Ing. arch. Pavel Měsíčník	
Funkce:	referent stavebního úřadu	
Podpis:		



ČÁST b
ÚZEMNÍ PLÁN
KORYČANY

IVB-3 VÝKRES VEŘEJNĚ PROSPĚŠNÝCH STAVEB,
 OPATŘENÍ A ASANACÍ 1:5 000